

WO2007122656 (A1)

Bibliographic data

Description

Claims

Mosaics

Original document

Cited documents

Citing documents

INPADOC legal status

INPADOC patent family

Библиографические данные: WO2007122656 (A1) — 2007-11-01

★ In my patents list
 [➤ EP Register](#)
[📄 Report data error](#)

🖨 Print

МАССАЖНОЕ УСТРОЙСТВО В ВИДЕ ЭЛЕКТРИЧЕСКОГО ЦИЛИНДРА СО СВОБОДНО ВРАЩАЮЩИМИСЯ МАССАЖНЫМИ ЭЛЕМЕНТАМИ

Залкадка [WO2007122656 \(A1\) – МАССАЖНОЕ УСТРОЙСТВО В ВИДЕ ЭЛЕКТРИЧЕСКОГО ЦИЛИНДРА СО СВОБОДНО ВРАЩАЮЩИМИСЯ МАССАЖНЫМИ ЭЛЕМЕНТАМИ](#)

Автор (ы) изобретения: КАВАЛЛЕТТИ РОМЕО [IT]; КАВАЛЛЕТТИ ДЖАНЛУКА [IT]

Заявитель (и): ФЕНИКС Эс Эн Си Ди Ай Джи КАВАЛЛЕТТИ & [IT]; КАВАЛЛЕТТИ РОМЕО [IT]; КАВАЛЛЕТТИ ДЖАНЛУКА [IT] +

Классификация: - международная: A61H15/00; A61H15/02
 - совместная: A61H15/0085; A61H15/02; A61H2015/005; A61H2015/0064; A61H2201/018; A61H2201/105; A61H2207/00

Номер заявки: WO2007IT00283 20070418 **i** Глобальное досье

Приоритетный (ые) номер (а): IT2006RM00223 20060420

Также опубликовано как: AT479415 (N); EP2010123 (A1); EP2010123 (B1); ES2351946 (T3); ITRM20060223 (A1)

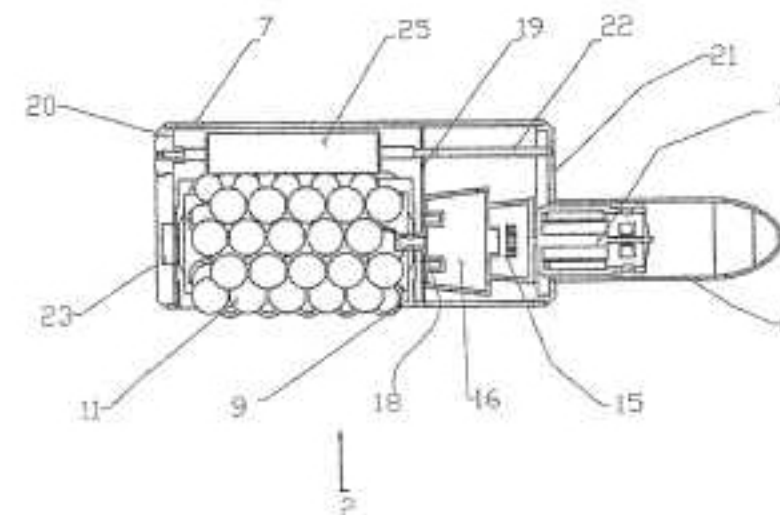
Выдержка из WO2007122656 (A1)

Translate this text into **i**

Select language ▼


 powered by EPO and Google

Вибрационное устройство с **компьютерным управлением**, используемое для массажа частей тела, главной особенностью которого является возможность выполнения массажа путем индуцирования механических колебаний с помощью множества массажных элементов (11), установленных с возможностью вращения вокруг своей оси (12) в цилиндре (8), приводимом в движение электрическим двигателем (4, 15). Вращение цилиндра (8) вокруг небольшого вала (17), который управляется оператором через **электронный блок управления, а также путем выбора подходящей программы, адаптированной к выполняемому массажу**, в свою очередь, вызывает вращение указанных массажных элементов (11) вокруг своей оси при контакте с эпидермисом. Устройство, описанное в изобретении, выполняет массаж, обладающий «насосным эффектом», то есть, используя сопротивление мышц, расположенных под слоем жировой ткани, оно способно попеременно сжимать эпидермис, дерму и гиподерму, тем самым оказывая дренажное (дренажное) воздействие на возможные липоэдемы и лимфатические отеки и/или стимулирующее воздействие на микроциркуляцию.



Quick help —

- [What is meant by high quality text as facsimile?](#)
- [What does A1, A2, A3 and B stand for after a European publication number?](#)
- [What happens if I click on "In my patents list"?](#)
- [What happens if I click on the "Register" button?](#)
- [Why are some sidebar options deactivated for certain documents?](#)
- [How can I bookmark this page?](#)
- [Why does a list of documents with the heading "Also published as" sometimes appear, and what are these documents?](#)
- [Why do I sometimes find the abstract of a corresponding document?](#)
- [What happens if I click on the red "patent translate" button?](#)
- [What is Global Dossier?](#)